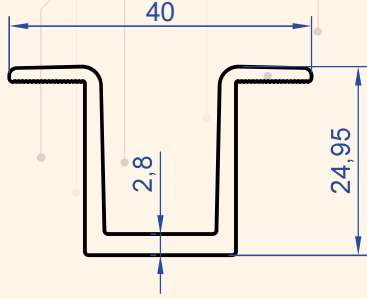


Solar Enerji Profilleri

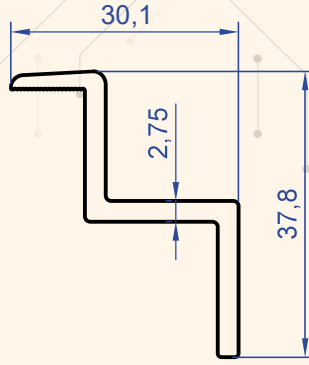


Solar Energy Profiles

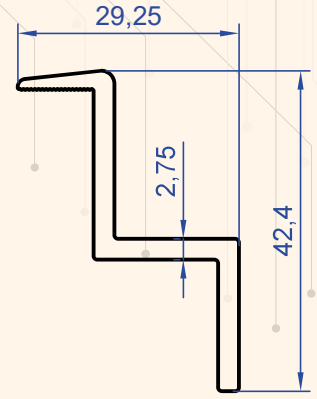
NISAL
alüminyum



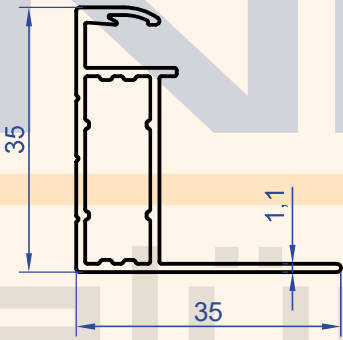
Profil No : 1249
Gramaj : 0.526 kg/m



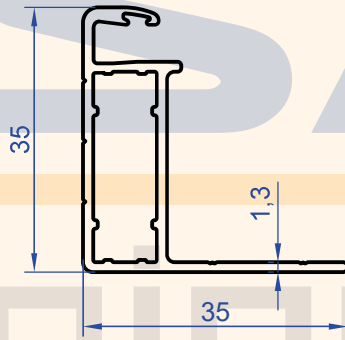
Profil No : 1248
Gramaj : 0.462 kg/m



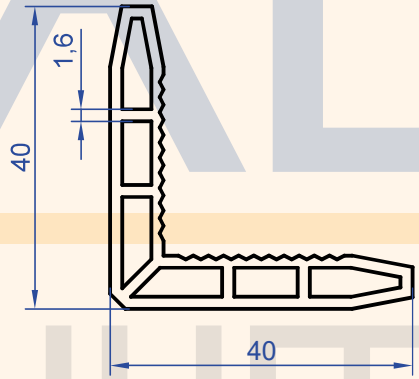
Profil No : 1247
Gramaj : 0.484 kg/m



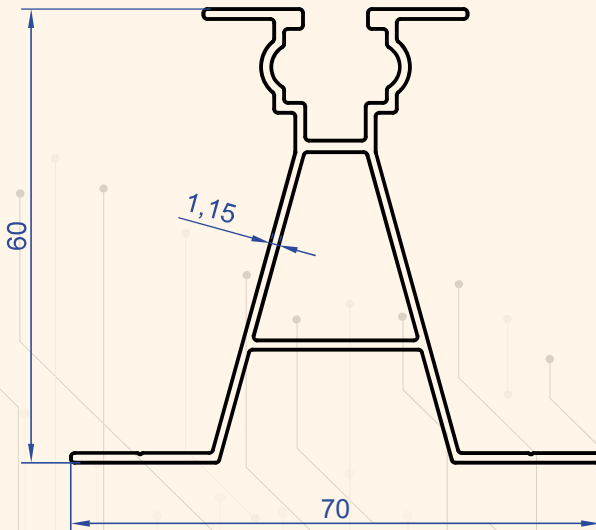
Profil No : 1219
Gramaj : 0.382 kg/m



Profil No : 1183
Gramaj : 0.421 kg/m



Profil No : 1220
Gramaj : 0.699 kg/m



Profil No : 1246
Gramaj : 0.767 kg/m