

# Merdiven Profilleri

---



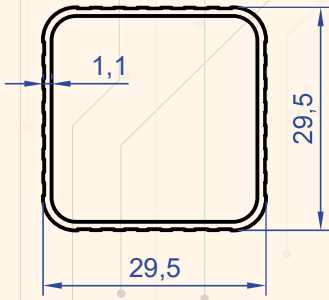
## Stair Profiles

---

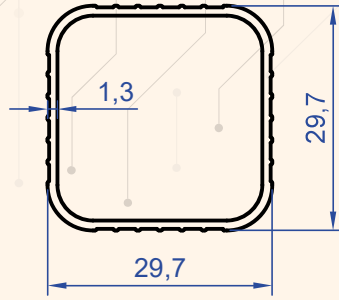
**NISAL**  
alüminyum

# Merdiven Profilleri

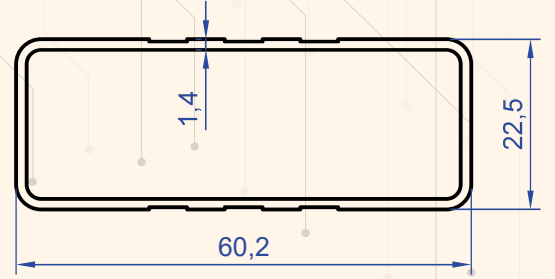
## Stair Profiles



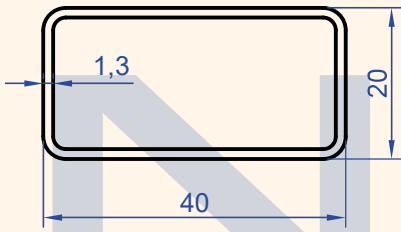
Profil No : 9658  
Gramaj : 0.310 kg/m



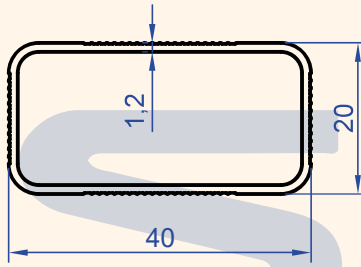
Profil No : 1099  
Gramaj : 0.339 kg/m



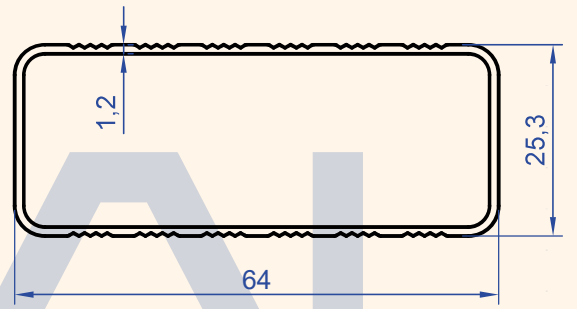
Profil No : 1115  
Gramaj : 0.564 kg/m



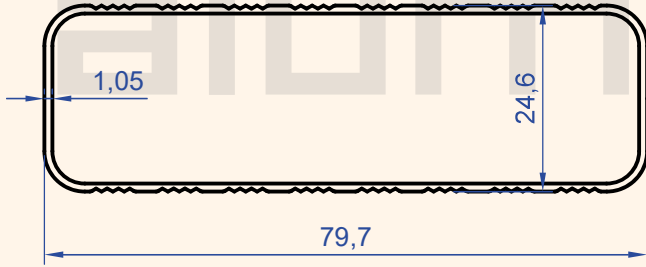
Profil No : 1254  
Gramaj : 0.390 kg/m



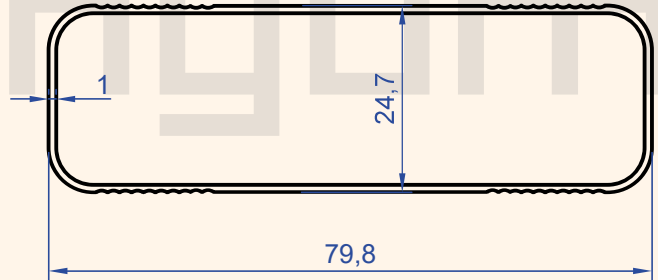
Profil No : 1222  
Gramaj : 0.333 kg/m



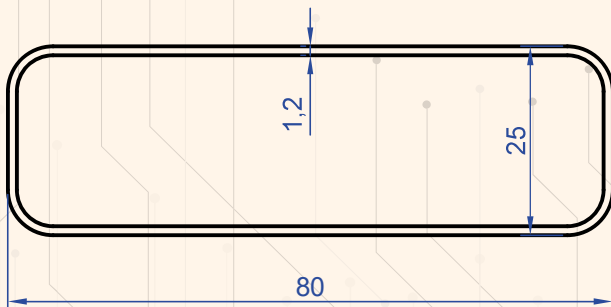
Profil No : 1231  
Gramaj : 0.506 kg/m



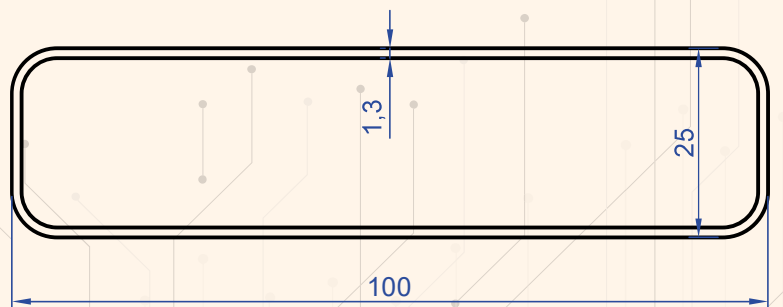
Profil No : 1221  
Gramaj : 0.507 kg/m



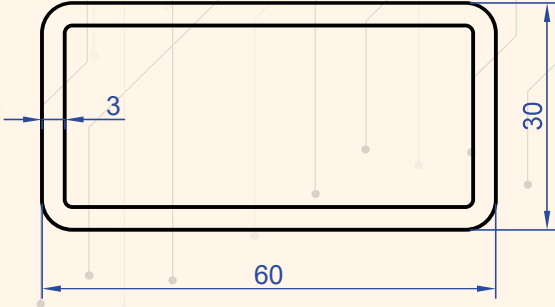
Profil No : 1015  
Gramaj : 0.490 kg/m



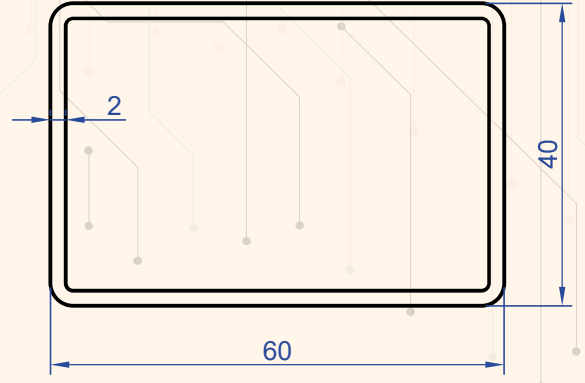
Profil No : 1098  
Gramaj : 0.637 kg/m



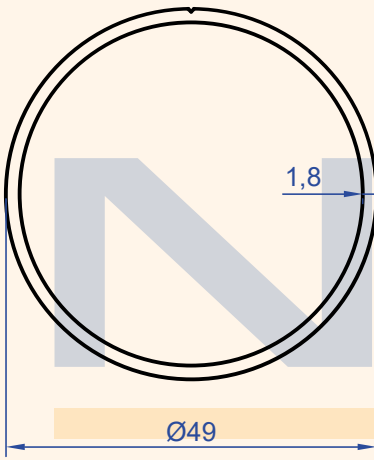
Profil No : 1136  
Gramaj : 0.830 kg/m



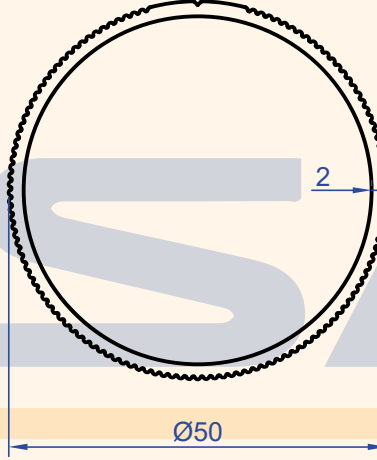
Profil No : 1137  
Gramaj : 1.330 kg/m



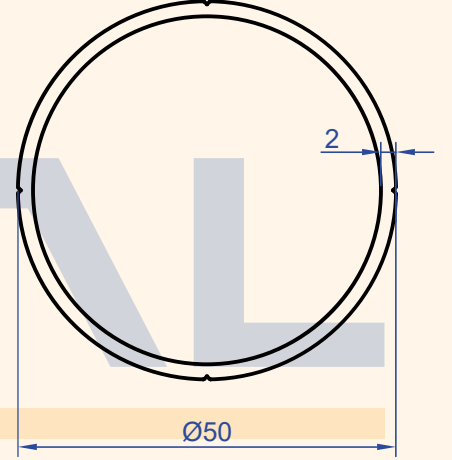
Profil No : 1139  
Gramaj : 1.021 kg/m



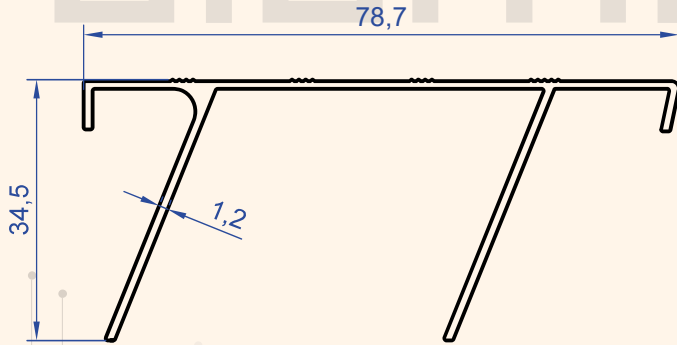
Profil No : 1178  
Gramaj : 0.723 kg/m



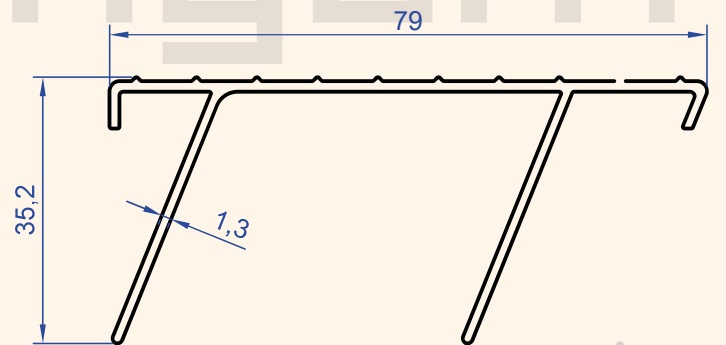
Profil No : 1284  
Gramaj : 0.751 kg/m



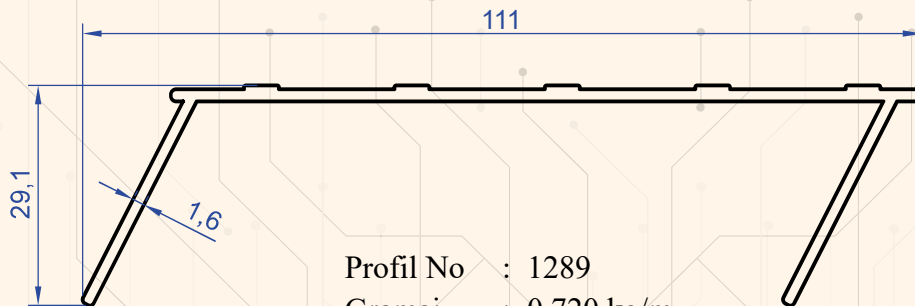
Profil No : 1283  
Gramaj : 0.816 kg/m



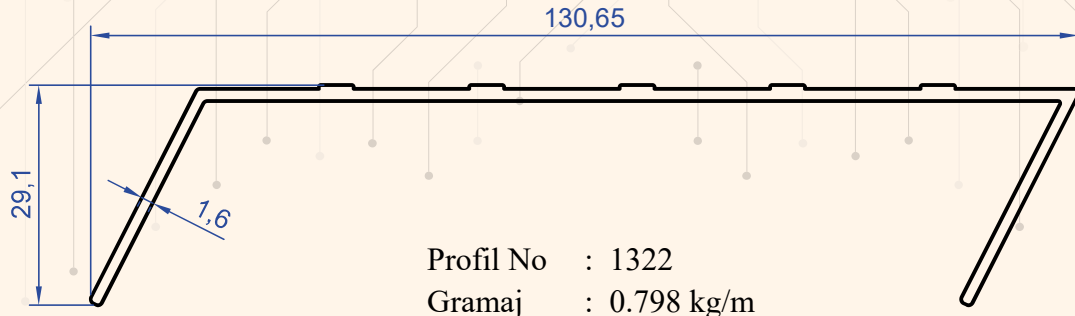
Profil No : 1230  
Gramaj : 0.495 kg/m



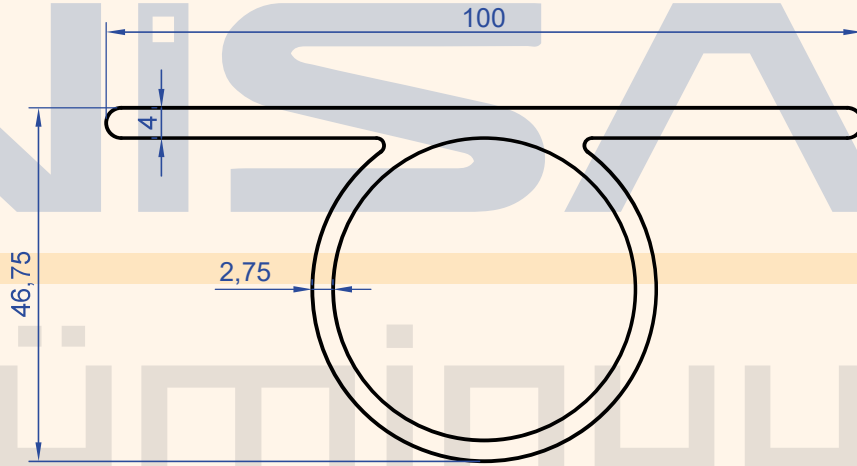
Profil No : 1181  
Gramaj : 0.597 kg/m



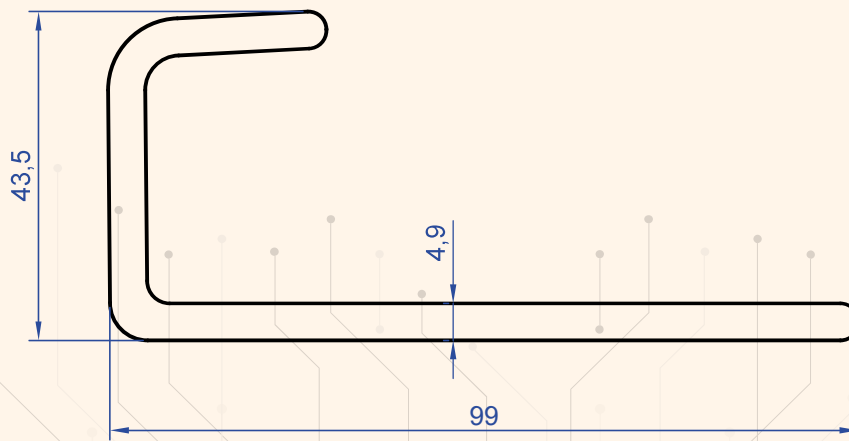
Profil No : 1289  
Gramaj : 0.720 kg/m



Profil No : 1322  
Gramaj : 0.798 kg/m



Profil No : 1266  
Gramaj : 1.976 kg/m



Profil No : 1314  
Gramaj : 2.072 kg/m